



KOLFF se reserva el derecho a modificar estas especificaciones, sin previo aviso.

\*Superficie aproximada, dependerá de altura, arquitectura y colores ambientes.

El contenido de este catálogo es de propiedad intelectual de KOLFF

## ILUMINACIÓN DE EMERGENCIA

# KC-2559

Equipo industrial para ambientes agresivos.

Focos súper LED 7000 lm de larga vida útil y alto grado de protección. Versión vibram para ambientes con vibración mecánica, maquinarias y transportes.

Resistencia ante vibraciones, choques y sismos.

\*Superficie iluminada **1.205mts<sup>2</sup>**

\*Superficie iluminada para trabajos peligrosos **170mts<sup>2</sup>**

# 20 22

# KOLFF<sup>®</sup>

energy . quality

## Seguridad

Una lámpara de emergencia KOLFF proporciona la intensidad de luz óptima y no directa a maquinaria u operadores de recintos industriales para una segura evacuación.

## Calidad robusta

Este sistema de emergencia respalda a toda instalación que requiera un soporte ante cortes de energía inesperados, ofreciendo productos eficientes que responden y perduran en el tiempo

## Resistencia

KOLFF ofrece productos con los más altos estándares de durabilidad para ambientes extremos y exigentes, que a su vez reducen el consumo de energía y cuyos materiales son para toda la vida.



**KOLFF**<sup>®</sup>  
energy.quality

# KC-2559

Iluminación Profesional Industrial y Minera




- Encendido automático e instantáneo ante cortes de energía eléctrica
- Autonomía 4 Hrs
- Focos SÚPER LED de alta potencia
- Montaje mural
- Alta confiabilidad de operación ante cortes de energía eléctrica
- Garantía KOLFF



## Código: IEIL0037

NEMA 4X

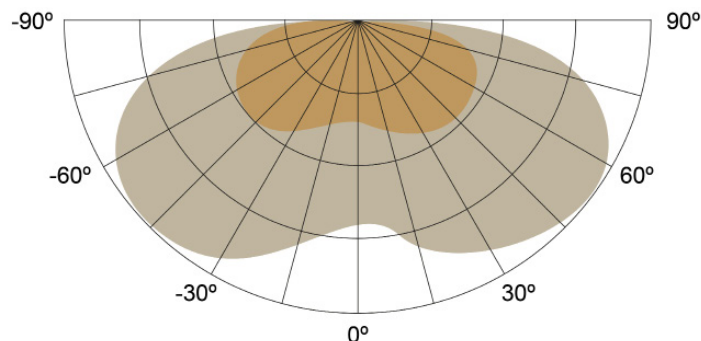
Aplicación	Uso	Luminaria
<ul style="list-style-type: none"> <li>▶ Trabajos Peligrosos</li> <li>▶ Antipánico</li> <li>▶ Evacuación</li> </ul>	<ul style="list-style-type: none"> <li>▶ Interior</li> <li>▶ Exterior</li> </ul>	 <ul style="list-style-type: none"> <li>▶ CEI 695.2.11, CEI 605 24, NF C 20-010, CEI 622 62, EI 60695-2-11</li> </ul>

Índice de Protección	Batería
 	

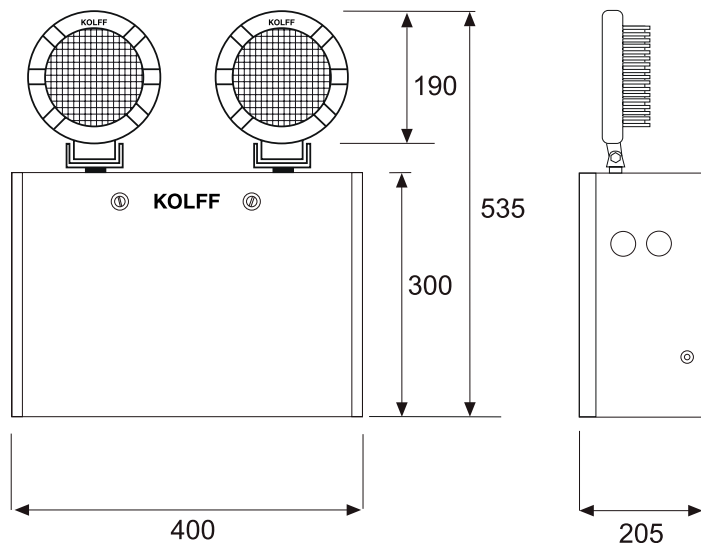
## Especificaciones

Modelo	KC 2559 LED	KC 2559 LED VIBRAM
Tipo	Equipo autónomo no permanente	
Aplicación	Evacuación, antipánico y trabajos peligrosos	
Luminaria	Focos SUPER LED de alta potencia	
Consumo	2 X 36 W.	
Flujo luminoso total	7000 lúmenes.	
Alimentación	220 V 50 / 60 Hz.	
*Superficie iluminada	1250 mts <sup>2</sup>	
*Superficie iluminada para trabajos peligrosos	170 mts <sup>2</sup>	
Autonomía	4 Hrs.	
Batería	12 V sellada y libre de mantenimiento	
Cargador	Automático CSD (protección de sobrecarga y descarga profunda de la batería)	
Tiempo de carga	24 Hrs.	
Gabinete	Auto extingible de poliéster con fibra de vidrio	
Indicadores luminosos	Alimentación 220 VAC, carga y descarga de la batería	
Índice de protección	IP 65, NEMA 4X	
Peso	21 Kg.	
Controles	Pulsador de prueba e interruptor interior	
Ambientes con vibración mecánica	Si	

## Esquema de uso o aplicación



## Dimensiones (mm)



KOLFF es una empresa certificada ISO 9001:2008  
Normativa Nch Elec . 4/2003

# KOLFF®

energy . quality

## **KOLFF Chile**

Casa Matriz  
Av. Puente Verde 1901,  
Quilicura, Santiago.  
+56 2 2570 6300  
[www.kolff.cl](http://www.kolff.cl)

## **KOLFF Perú**

Av. Andrés Aramburú 511,  
San Isidro, Lima  
+51 12089170  
[www.kolff.com.pe](http://www.kolff.com.pe)

## **KOLFF Argentina**

México 3869,  
Buenos Aires.  
+54 1149329723  
[www.kolff.com.ar](http://www.kolff.com.ar)

## **KOLFF Brasil**

Av. Nossa Senhora Do Sabará 209,  
Vila Sofia, São Paulo.  
+55 1155241029  
[www.kolff.com.br](http://www.kolff.com.br)

## **KOLFF España**

Calle Ing. Torres Quevedo 20,  
28022 Madrid.  
+34 608078895  
[www.kolff.es](http://www.kolff.es)

## **KOLFF EE. UU.**

500 East Broward Boulevard Suite 1710,  
Fort Lauderdale, Florida.  
+1 9548482858  
[www.kolff-e.com](http://www.kolff-e.com)